

# Автоматические смесители SLU 18, SLU 28



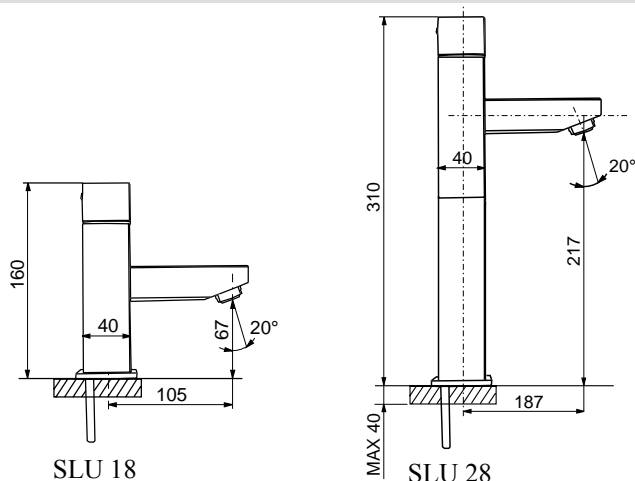
## Характеристики:

6 L

- экономический аэратор, расход воды 6 л/мин
- функция автоматического выключения воды по истечении 5 минут времени
- реагирует на присутствие рук в чувствительной зоне до 0,3 м от датчика немедленным пуском воды
- вода выключается после удаления рук из зоны чувствительности, время задержки выключения воды возможно настроить в диапазоне 0,25 - 7,75 сек.
- возможность выключения и настройки параметров при помощи пульта дистанционного управления SLD 03
- предназначены для подачи теплой и холодной воды, настройка температуры поворотом головки смесителя
- отслеживает состояние кроны (варианты с «В» индексом)
- START/STOP программа

## Технические данные:

### Размеры:



Питающее напряжение	
- SLU 18, 18A, 18C, 18K, 28, 28A, 28C, 28K	24 В пост.
- SLU 18B, 18AB, 18CB, 18KB, 28B, 28AB, 28CB, 28KB	9 В пост.
Потребляемая мощность	
- питание 24 В пост.	10 Вт
- питание 9 В пост.	2,0 Вт
Срок службы кроны	прим. 2 года
модель U9VL	(при 100 вкл./день)
Зона чувствительности	
- стандартная	0 - 0,3 м
- START/STOP программа	0,05 - 0,1 м
Рабочее давление	0,1 - 0,6 МПа
Расход воды	6 л/мин. (инф. пар.)
Подача воды	наруж. резьба G 1/2"

### Спецификация поставки:

SLU 18	- арт. № 03180	смеситель с интегрированным блоком электроники, держатель электроники (только для вариантов с «В» индексом), электромагнитный клапан (2 шт.), соединительные шланги, угловой вентиль с фильтром и обратным клапаном (2 шт.), силиконовая замазка, литиевая крона SLA 09 (только для вариантов с «В» индексом), крепежный комплект
SLU 18A	- арт. № 43184	
SLU 18C	- арт. № 43182	
SLU 18K	- арт. № 13187	
SLU 18B	- арт. № 03185	
SLU 18AB	- арт. № 43185	
SLU 18CB	- арт. № 43183	
SLU 18KB	- арт. № 43181	
SLU 28	- арт. № 03280	SLU 28C - арт. № 43282 SLU 28K - арт. № 13287 SLU 28B - арт. № 03285 SLU 28AB - арт. № 43285 SLU 28CB - арт. № 43283 SLU 28KB - арт. № 43281
SLU 28A	- арт. № 43284	

### Рекомендуемые принадлежности:

- SLZ 01Y - арт. № 05012 источник питания 230/24 В пост. для электроподключения макс. 1 смесителя (смотрите стр. 97)
- SLZ 01Z - арт. № 05011 источник питания 230/24 В пост. для электроподключения макс. 2 смесителей (смотрите стр. 97)
- SLZ 03 - арт. № 05030 источник питания 230/24 В пост. для электроподключения макс. 4 смесителей (смотрите стр. 97)
- SLD 03 - арт. № 07030 пульт дистанционного управления для настройки параметров (смотрите стр. 102)
- SLA 09 - арт. № 06090 литиевая крона 9В/1200 мА/час, модель U9VL, срок службы около 2 лет при 100 включений в день, только для вариантов с „В“ индексом (смотрите стр. 102)